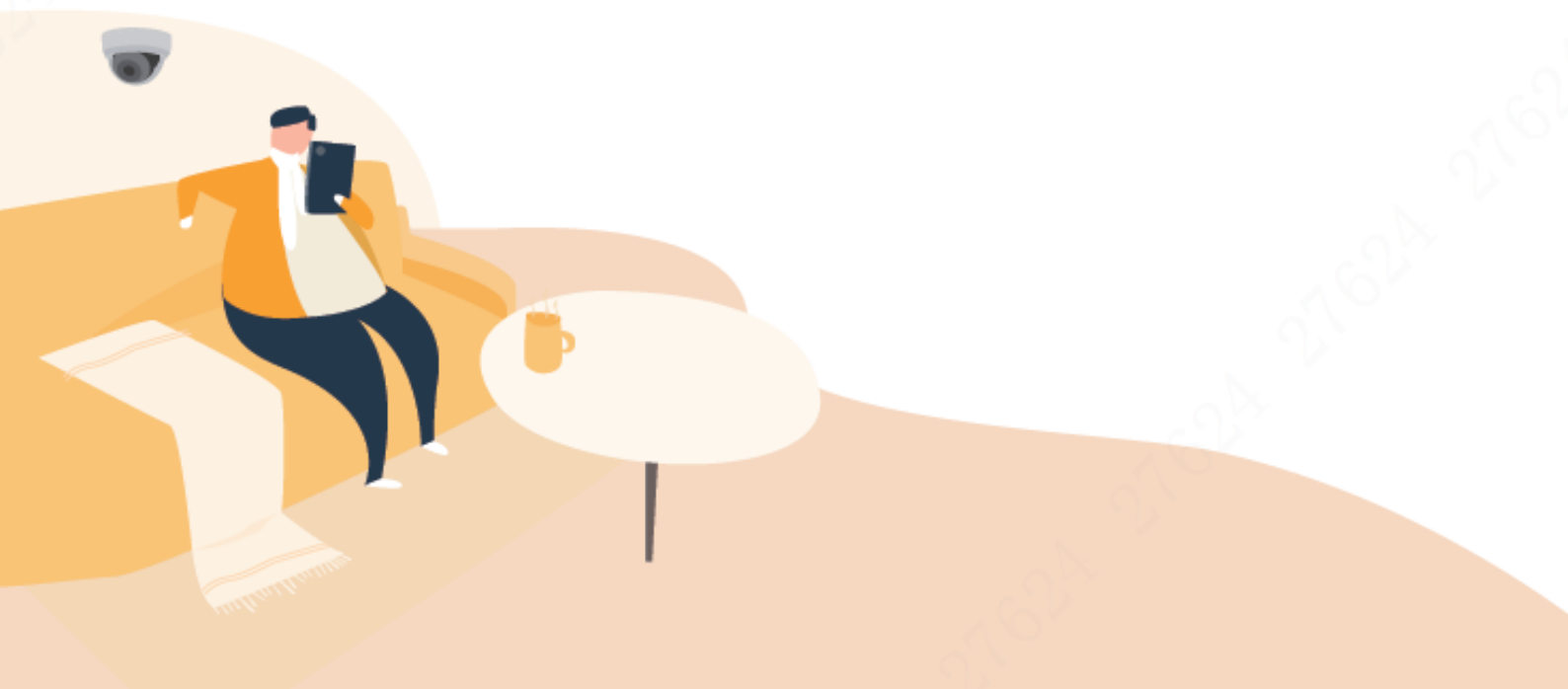


# Imou

## Quick Start Guide

Version 1.0.0





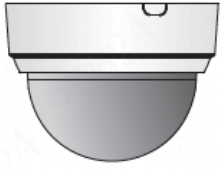
## Contents

<i>Quick Start Guide</i> .....	<b>1</b>
<i>Kurzanleitung</i> .....	<b>5</b>
<i>Guía de inicio rápido</i> .....	<b>9</b>
<i>Guide de démarrage rapide</i> .....	<b>13</b>
<i>Snelstarhandleiding</i> .....	<b>17</b>
<i>Guida introduttiva</i> .....	<b>21</b>
<i>Guia de Início Rápido</i> .....	<b>25</b>
<i>About the Guide</i> .....	<b>29</b>



## Quick Start Guide

### 1 Packing List



Camera \*1



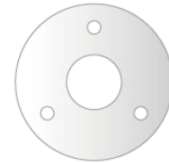
QSG \*1



Power Adapter \*1



Screw Package \*1



Position Map \*1

### 2 Camera Introduction

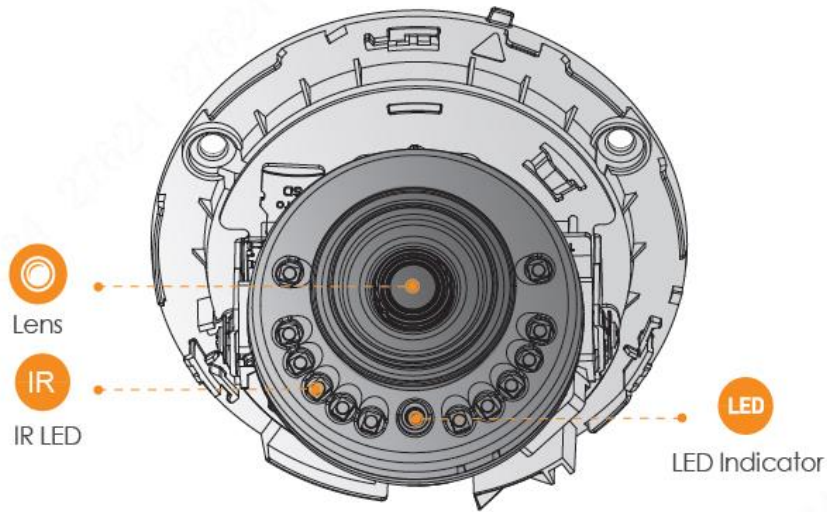


Figure 2-1

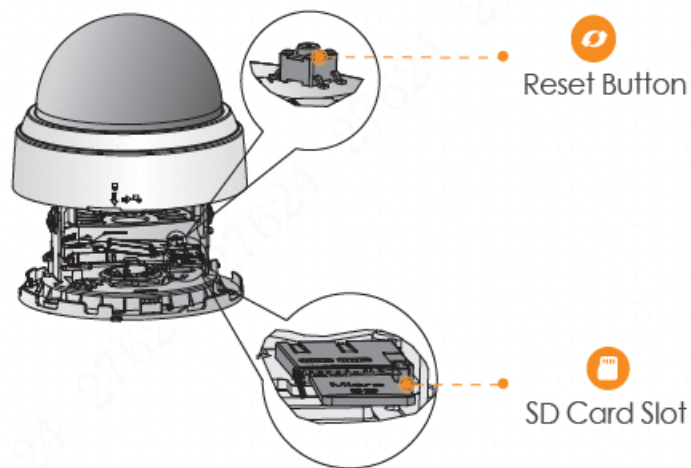


Figure 2-2

**Note**

Press and hold the Reset button for 10 s to reset the camera.  
 The pattern of the LED indicator is included in the following table.

LED Indicator Status	Device status
Off	<ul style="list-style-type: none"> <li>● Powered off/LED turned off</li> <li>● Rebooting after reset</li> </ul>
Red light on	<ul style="list-style-type: none"> <li>● Booting</li> <li>● Device malfunction</li> </ul>
Green light flashing	Waiting for network
Green light on	Operating properly
Red light flashing	Network connection failed
Green and Red light flashing alternately	Firmware updating

Table 2-1



### 3 Operation With Imou App

Step 1 Scan the following QR code or search “Imou” in Google Play or App Store to download and install Imou App.



Step 2 Run Imou App, and then register an account for first use.

Step 3 Connect the camera to power source with the power adapter.

Step 4 Wait for booting to be finished, and then the camera indicator flashes with green light.

Step 5 Connect your smart phone to your Wi-Fi network, and make sure your smartphone is connected to Wi-Fi network with 2.4 GHz band, and then do the following operations to finish adding camera.



Figure 3-1

#### Note

- If you have more than one camera, do step 5 to add them one by one.
- If the Wi-Fi network changed or the indicator status goes wrong, reset the camera, and then do step 5 to add it again.



## 4 Installing Camera

**Note:** Make sure the mounting surface is strong enough to hold at least three times of the device weight.

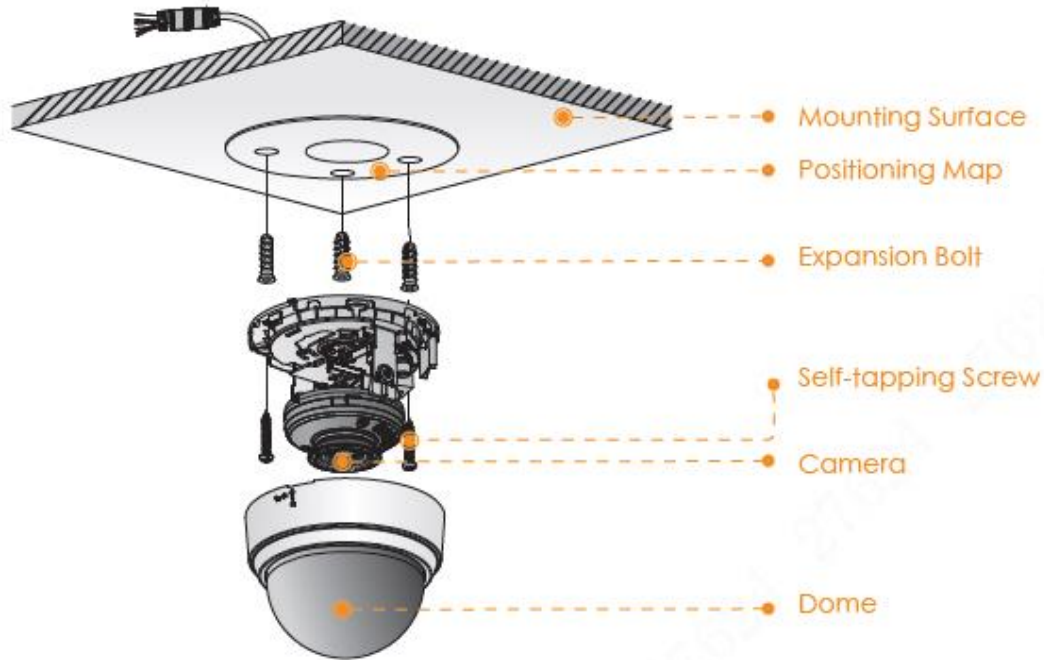


Figure 4-1

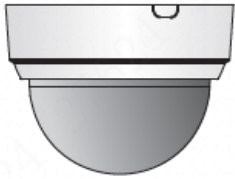
Step 1 Drill screw holes on the mounting surface as the positioning map shows, and then put in the expansion bolts.

Step 2 Attach the camera pedestal to the mounting surface with the self-tapping screws.

Step 3 Attach the dome to the camera, and then adjust the lens to the ideal angle.

## Kurzanleitung

### 1 Lieferumfang



1 x Gerät



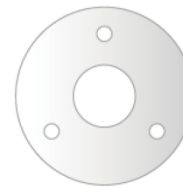
1 x Kurzanleitung



1 x Netzteil



1 x Befestigungsmaterial



1 x Montageschablone

### 2 Bedienelemente und Funktionen der Kamera

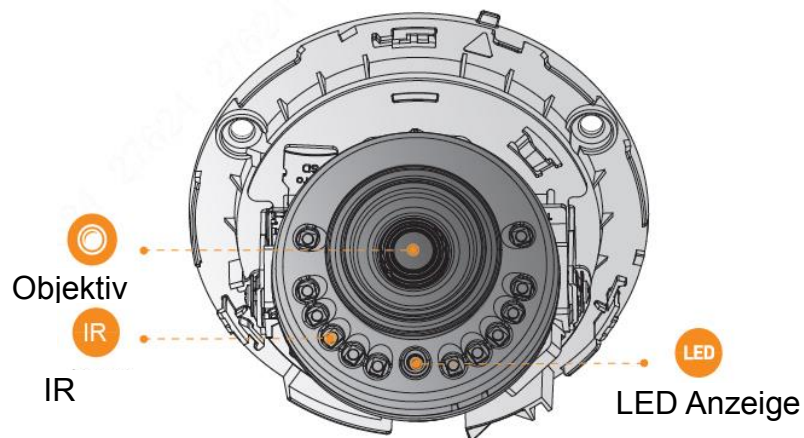


Abbildung 2-1

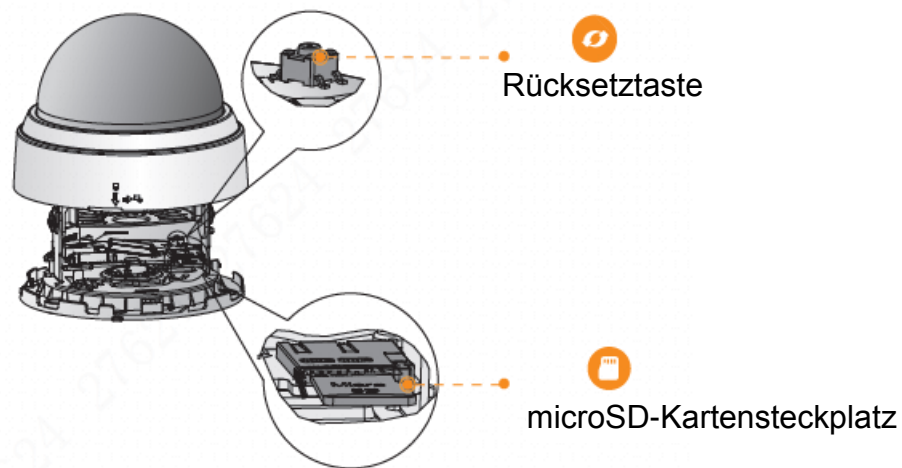


Abbildung 2-2

## Hinweis

Halten Sie die Rücksetztaste für 10 Sekunden gedrückt, um die Kamera zurückzusetzen.

Der LED-Status ist in der nachfolgenden Tabelle dargestellt.

LED-Anzeigestatus	Gerätestatus
Aus	<ul style="list-style-type: none"> <li>● Gerät/LED ausgeschaltet</li> <li>● Gerät fährt nach Rücksetzung hoch</li> </ul>
Rote LED leuchtet	<ul style="list-style-type: none"> <li>● Gerät fährt hoch</li> <li>● Gerätestörung</li> </ul>
Grüne LED blinkt	Warten auf Netzwerkverbindung
Grüne LED leuchtet	Ordnungsgemäßer Betrieb
Rote LED blinkt	Netzwerkverbindung fehlgeschlagen
Grüne und rote LED blinken abwechselnd	Firmware-Update

Tabelle 2-1



## 3 Betrieb mit Imou-App

Schritt 1: Scannen Sie den nachfolgenden QR-Code oder suchen Sie „Imou“ in Google Play oder im App Store, um die Imou-App herunterzuladen und zu installieren.



Schritt 2: Starten Sie die Imou-App und erstellen Sie ein Konto für die erstmalige Nutzung.

Schritt 3: Schließen Sie die Kamera über das Netzteil an der Stromquelle an.

Schritt 4: Warten Sie, bis die Kamera hochgefahren ist, die Kameraanzeige blinkt grün.

Schritt 5: Verbinden Sie Ihr Smartphone mit Ihrem WLAN-Netzwerk und vergewissern Sie sich, dass es über das 2,4-GHz-Band verbunden ist. Folgen Sie anschließend den nachfolgenden Schritten, um das Hinzufügen der Kamera abzuschließen.



Abbildung 3-1

### Hinweis

- Wenn Sie mehr als eine Kamera haben, führen Sie Schritt 5 aus, um sie nacheinander hinzuzufügen.

- Wenn das WLAN-Netzwerk sich geändert hat oder der Anzeigestatus nicht korrekt ist, setzen Sie die Kamera zurück und führen Sie Schritt 5 aus, um sie erneut hinzuzufügen.

## 4 Kamerainstallieren

**Hinweis:** Vergewissern Sie sich, dass die Montagefläche stark genug ist, um mindestens das Dreifache des Gerätegewichts zu halten.

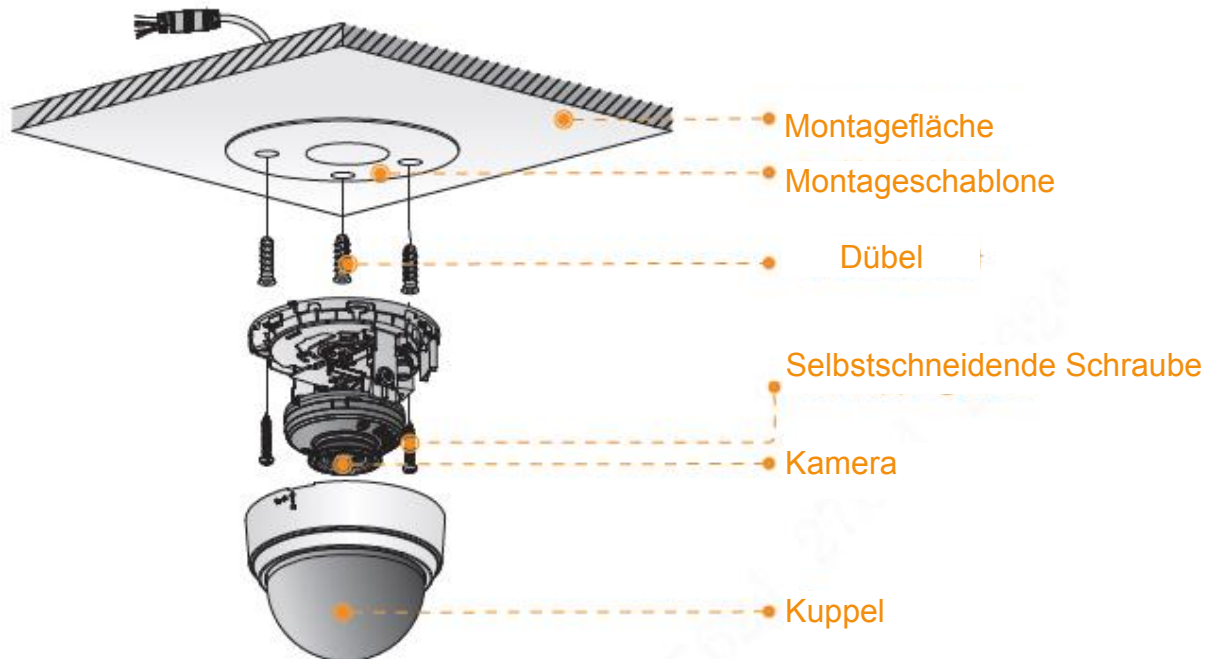


Abbildung 4-1

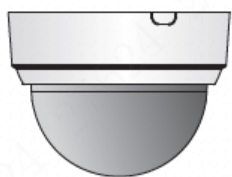
Schritt 1: Bohren Sie Löcher entsprechend der Montageschablone in die Montagefläche und setzen Sie die Dübel ein.

Schritt 2: Schrauben Sie die Halterung an der Montagefläche an.

Schritt 3: Befestigen Sie die Kuppel an der Kamera Sie das Objektiv auf den idealen Winkel aus.

## Guía de inicio rápido

### 1 Contenido



1 cámara



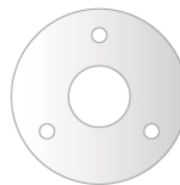
1 guía de inicio rápido



1 adaptador



1 bolsa con tornillos



1 plantilla de instalación

### 2 Presentación de la cámara

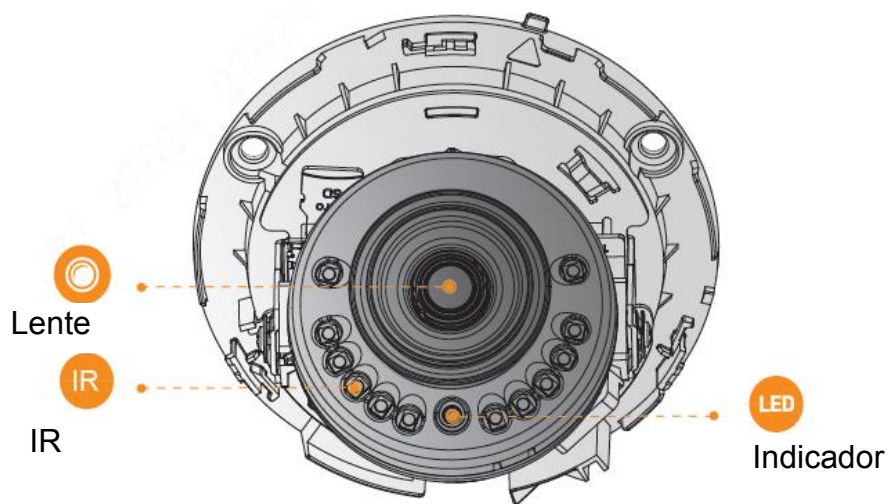


Figura 2-1

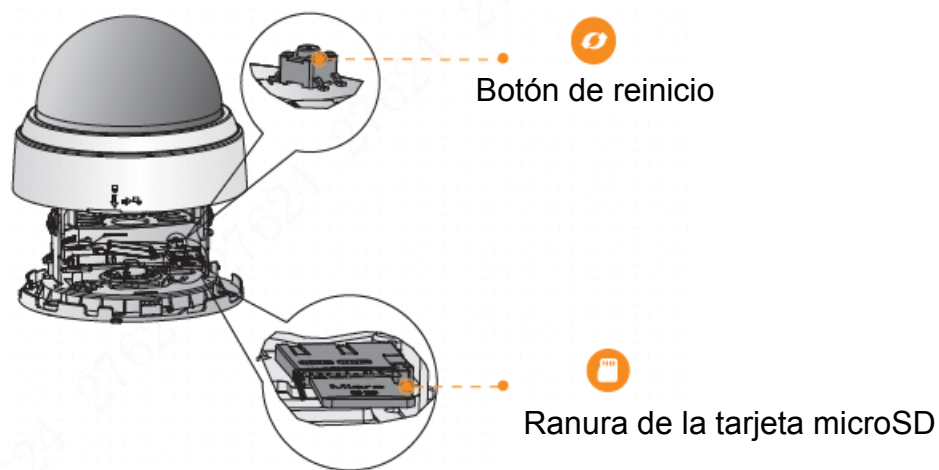


Figura 2-2

**Nota**

Mantenga pulsado el botón Reset durante 10 s para restablecer la cámara.

El comportamiento del indicador led se incluye en la tabla siguiente.

Estado del indicador LED	Estado del dispositivo
Desactivar	<ul style="list-style-type: none"> <li>● Desconectado/LED apagado</li> <li>● Nuevo arranque después del reinicio</li> </ul>
Luz roja encendida	<ul style="list-style-type: none"> <li>● Arranque</li> <li>● Mal funcionamiento del dispositivo</li> </ul>
Luz verde parpadeante	En espera de la red
Luz verde encendida	Funcionando correctamente
Luz roja parpadeante	Fallo de conexión de red
Luz verde y roja parpadeando alternativamente	Actualización de firmware

Tabla 2-1



### 3 Funcionamiento con la aplicación Imou

Paso 1: Escanee el siguiente código de respuesta rápida (QR) o busque «Imou» en Google Play o en la App Store para descargar e instalar la aplicación Imou.



Paso 2: Ejecute la aplicación Imou y registre una cuenta si es su primer uso.

Paso 3: Conecte la cámara a la fuente de alimentación mediante el adaptador de corriente.

Paso 4: Espere a que finalice el arranque, momento en el cual la luz verde del indicador de la cámara comienza a parpadear.

Paso 5: Conecte su teléfono inteligente a su red wifi, asegurándose de usar la banda de 2,4 GHz para, luego, llevar a cabo los siguientes pasos para terminar de agregar la cámara.



Figura 3-1

#### Nota

- Si tiene más de una cámara, realice el paso 5 para agregarlas una a una. Si ha cambiado la red wifi o el estado del indicador no funciona, restablezca la cámara y realice el paso 5 para volver a agregarla.

## 4 Instalación de la cámara

**Nota:** Asegúrese de que la superficie de montaje sea lo suficientemente sólida para soportar al menos 3 veces el peso del dispositivo.

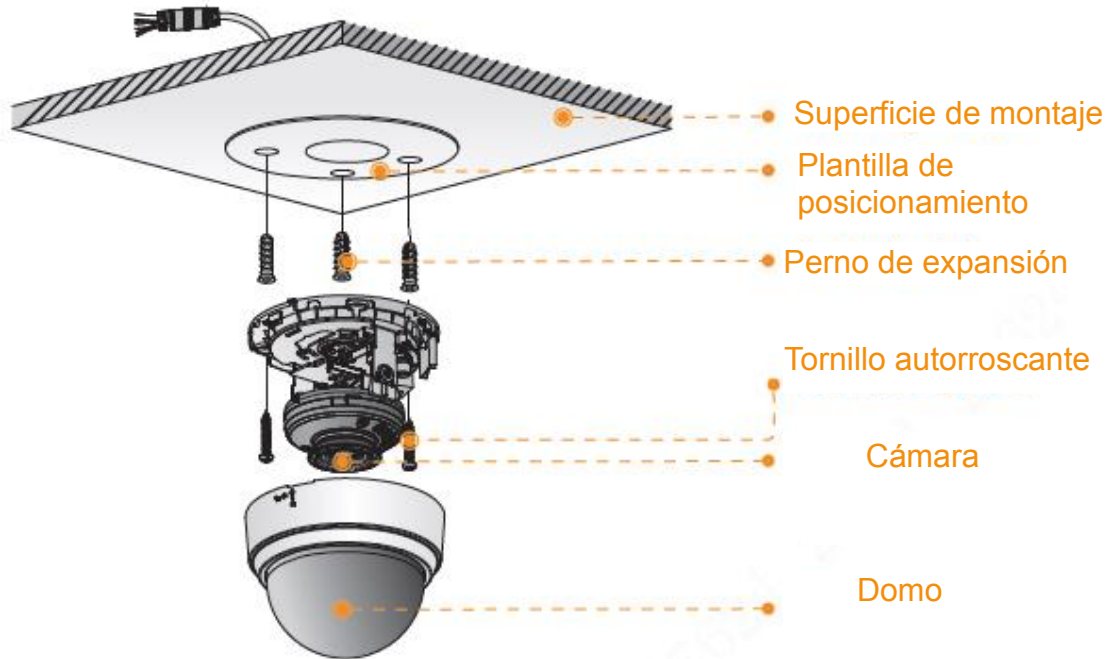


Figura 4-1

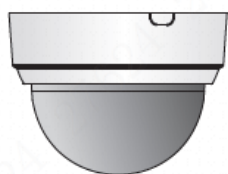
Paso 1: Taladre los agujeros para los tornillos en la superficie de montaje según lo indicado en la plantilla de posicionamiento. Una vez perforados, introduzca los pernos de expansión.

Paso 2: Fije el soporte a la superficie de montaje mediante los tornillos autorroscantes.

Paso 3: Coloque el domo en la cámara y luego ajuste la lente al ángulo ideal.

## Guide de démarrage rapide

### 1 Contenu de l'emballage



Appareil × 1



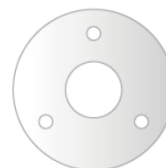
Guide de démarrage rapide × 1



Adaptateur d'alimentation × 1



Jeu de vis × 1



Patron d'installation × 1

### 2 Présentation de la caméra

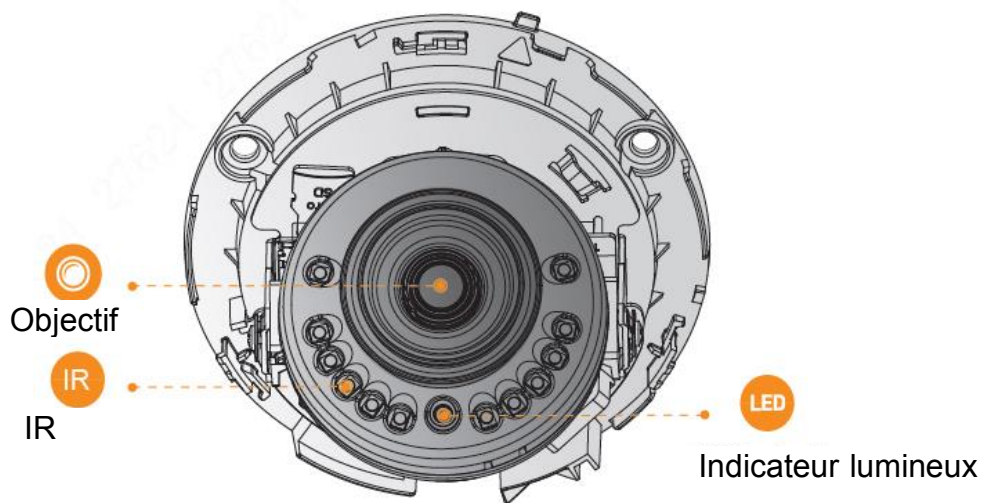


Figure 2-1

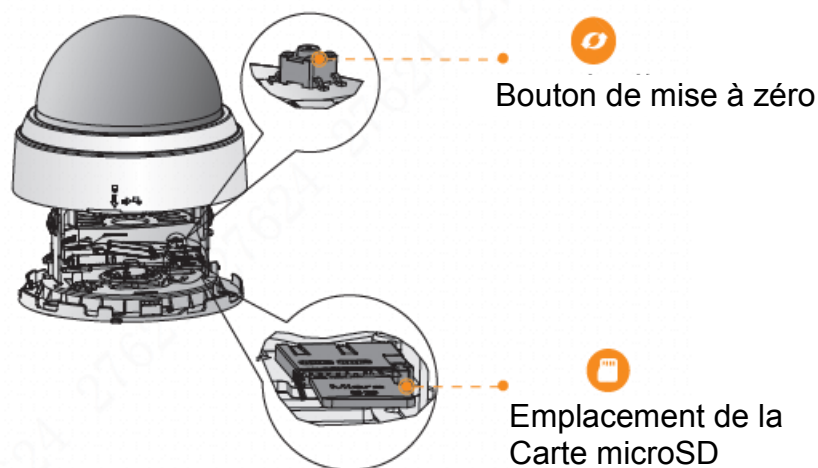


Figure 2-2

## Remarque

Maintenez enfoncé le bouton de mise à zéro pendant 10 s pour réinitialiser la caméra.

Les variantes des indicateurs lumineux sont présentées dans le tableau cidessous.

Statut de l'indicateur lumineux	Statut de l'appareil
Arrêt	<ul style="list-style-type: none"> <li>● Appareil éteint/LED éteinte</li> <li>● Redémarrage après remise à zéro</li> </ul>
Allumé en rouge	<ul style="list-style-type: none"> <li>● Amorçage</li> <li>● Fonctionnement défectueux de l'appareil</li> </ul>
Clignotant en vert	En attente de connexion réseau
Allumé en vert	Fonctionnement normal
Clignotant en rouge	Échec de connexion au réseau
Clignotant vert et rouge alterné	Mise à jour du micrologiciel

Tableau 2-1

## 3 Fonctionnement avec l'application Imou





Étape 1 : scannez le code QR figurant sur l'unité ou recherchez « Imou » dans Google Play ou App Store, téléchargez et installez l'application.

Étape 2 : exécutez l'application Imou et inscrivez-vous pour la toute première utilisation.

Étape 3 : Branchez la caméra à l'aide de l'adaptateur d'alimentation.

Étape 4 : patientez jusqu'à la fin du redémarrage ; l'indicateur lumineux de la caméra clignote en vert.

Étape 5 : connectez votre smartphone à votre réseau Wi-Fi et assurez-vous qu'il y est connecté sur une bande de 2,4 GHz. Procédez comme indiqué ci-dessous pour terminer l'ajout de la caméra.



Figure 3-1

### Remarque

- Si vous avez plusieurs caméras, veuillez suivre l'étape 5 pour les ajouter une par une.

En cas de changement du réseau Wi-Fi ou de dysfonctionnement du statut de l'indicateur lumineux, réinitialisez la caméra et répétez l'étape 5 pour l'ajouter.

## 4 Installation de la caméra

**Remarque :** Assurez-vous que la surface de montage est assez solide pour supporter le triple du poids de l'appareil.

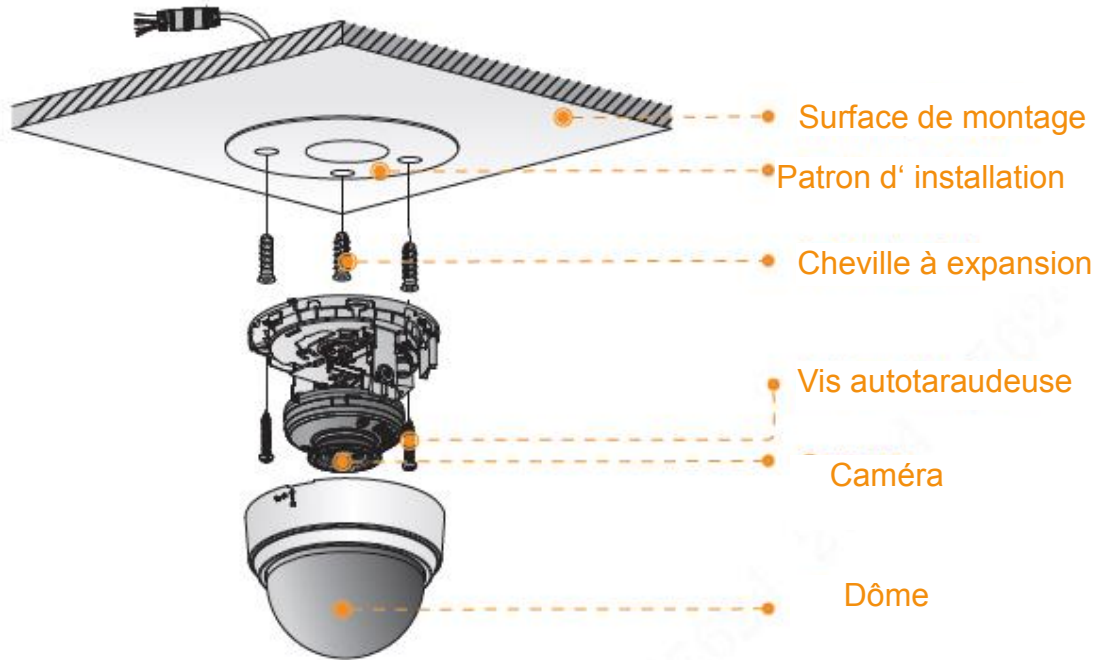


Figure 4-1

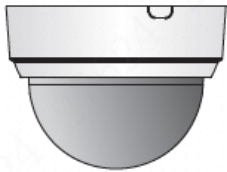
Étape 1 : percez les trous de vissage sur la surface de montage suivant le patron d'installation et fixez les chevilles à expansion.

Étape 2 : fixez la Support sur la surface de montage à l'aide des vis autotaraudeuses.

Étape 3 : Fixez le dôme à la caméra, puis ajustez l'objectif à l'angle idéal.

## Snelstarthandleiding

### 1 Paklijst



Apparaat \*1



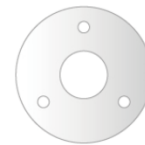
Snelstartgids \*1



Voedingsadapter \*1

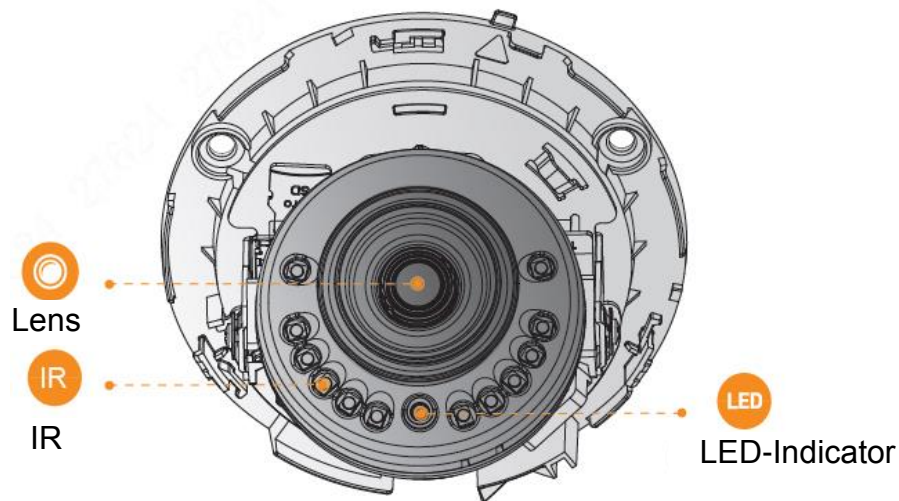


Schroevenpakket \*1

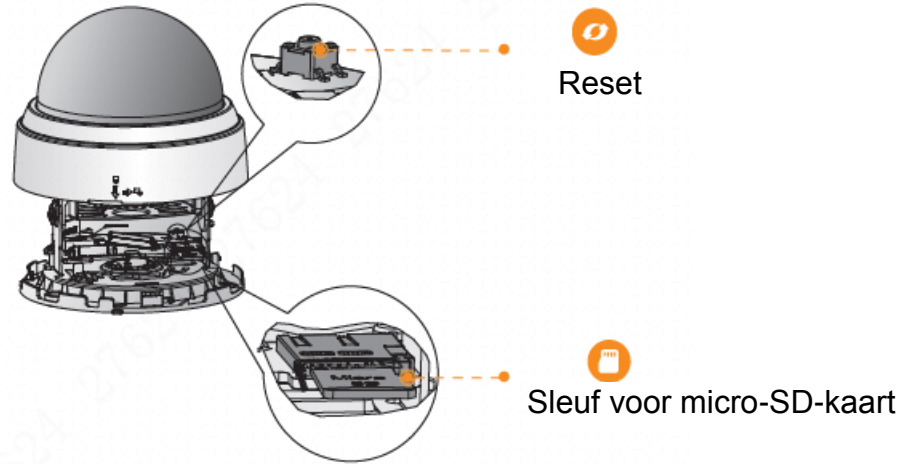


Positioneringskaart t.b.v. installatie \*1

### 2 Inleiding camera



Afbeelding 2-1



Afbeelding 2-2

### Opmerking

Houd de toets Reset gedurende 10 seconden ingedrukt om de camera te herstellen.

Het patroon van het led-indicatielampje is in de volgende tabel opgenomen.

LED-Indicator Status	Status apparaat
Uit	<ul style="list-style-type: none"> <li>● Uitgeschakeld/LED is uitgeschakeld</li> <li>● Opnieuw opstarten na reset</li> </ul>
Rood lampje aan	<ul style="list-style-type: none"> <li>● Opstarten</li> <li>● Storing van het apparaat</li> </ul>
Groen lampje knippert	Wachten op netwerk
Groen lampje aan	Werkt zoals dat moet
Rood lampje knippert	Netwerkverbinding mislukt
Groene en rode lampje knipperen afwisselend	Bijwerken firmware

Tabel 2-1

## 3 Bediening met de Imou-app

Stap 1: Scan de volgende QR code of zoek naar "Imou" in Google Play of de App Store om de Imou-app te downloaden en installeren.

Stap 2: Open de Imou-app en registreer dan voor het eerste gebruik een account.

Stap 3: Sluit de camera met de lichtnetadapter aan op de stroombron.

Stap 4: Wacht totdat het opstarten is voltooid, waarna het indicatielampje van de camera groen knippert.

Stap 5: Verbind uw smartphone met het Wi-Fi-netwerk en zorg ervoor dat de smartphone met het Wi-Fi-netwerk met de 2,4 GHz-band is verbonden en voer dan de volgende handelingen uit om het toevoegen van de camera te voltooien.



Afbeelding 3-1

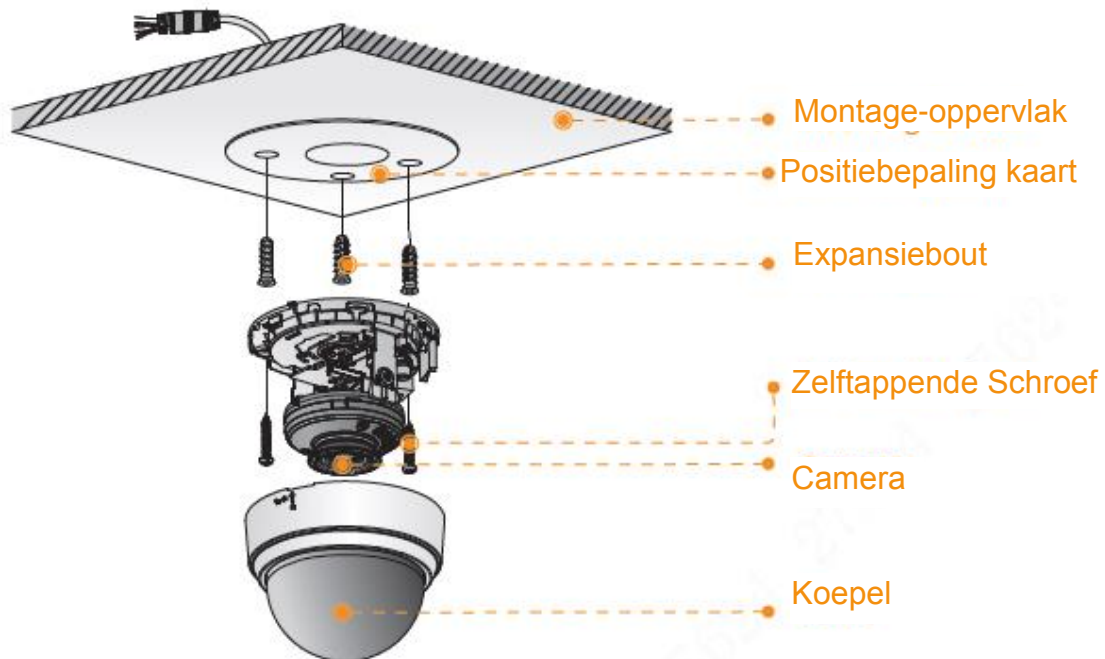
### Opmerking

- Als u meer dan een camera hebt, herhaal dan stap 5 om ze een voor een toe te voegen.

Als het Wi-Fi-netwerk wijzigt of er gaat iets fout met de status van het indicatielampje, herstel dan de camera en voer stap 5 uit om het opnieuw toe te voegen.

## 4 Het installeren van de camera

**Opmerking:** Zorg ervoor dat het montageoppervlak sterk genoeg is om minstens drie keer het gewicht van het apparaat te kunnen dragen.



Afbeelding 4-1

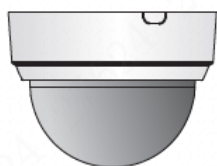
Stap 1: Boor schroefgaten op het montage-oppervlak volgens de Positiebepaling kaart en plaats dan de pluggen.

Stap 2: Bevestig de Beugel met de zelftappende schroeven aan het montage-oppervlak.

Stap 3: Bevestig de dome aan de camera en stel de lens vervolgens in op de ideale hoek.

## Guida introduttiva

### 1 Contenuto della confezione



1 Dispositivo



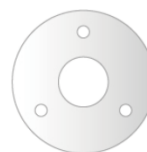
1 Guida introduttiva



1 Adattatore



1 Kit di viti



1 Dima adesiva

### 2 Introduzione alla telecamera

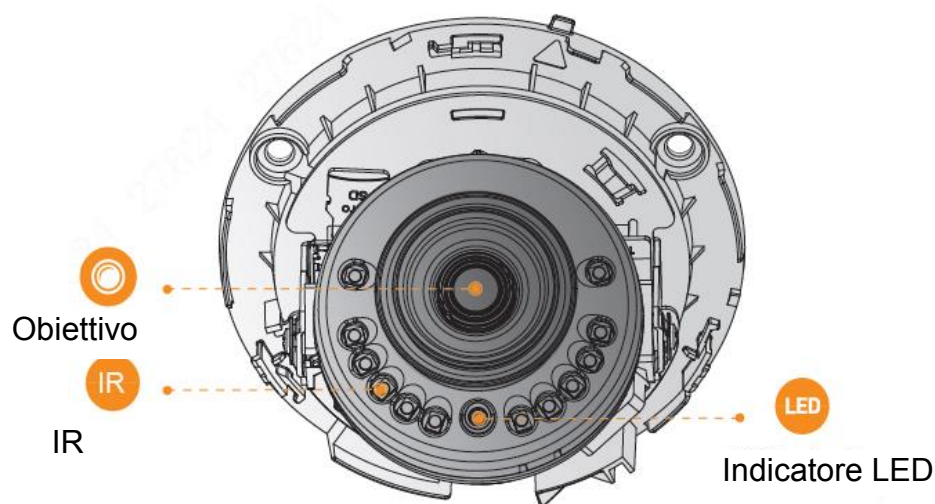


Figura 2-1

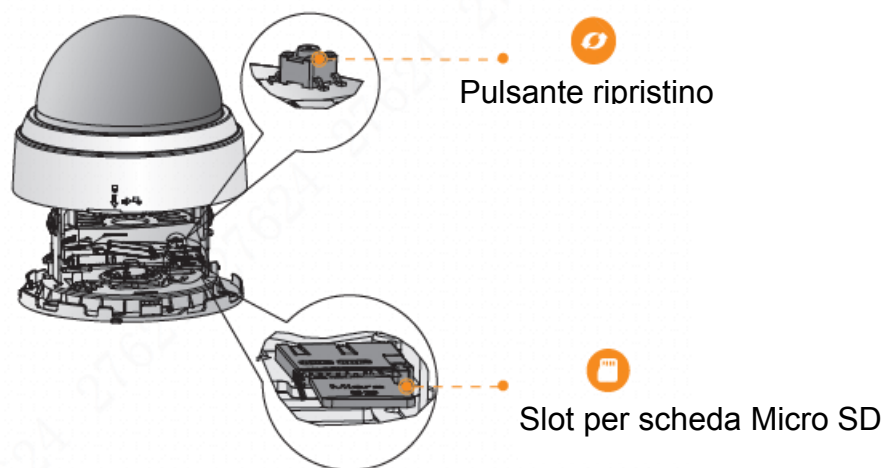


Figura 2-2

## Nota

Premere e tenere premuto il pulsante Reset per 10 secondi per reimpostare la telecamera.

Segnalazione dei LED:

Stato dell'indicatore a LED	Stato del dispositivo
Disattivo	<ul style="list-style-type: none"> <li>● Spento/LED spento</li> <li>● Riavvio dopo il ripristino</li> </ul>
Luce rossa accesa	<ul style="list-style-type: none"> <li>● Avvio</li> <li>● Malfunzionamento del dispositivo</li> </ul>
Luce verde lampeggiante	In attesa di rete
Luce verde accesa	Funzionamento normale
Luce rossa lampeggiante	Connessione di rete non riuscita
Le luci verde e rossa lampeggiano alternatamente	Aggiornamento del firmware

Tabella 2-1

## 3 Funzionamento con l'app Imou





Fase 1: Effettuare la scansione del seguente codice QR oppure ricercare "Imou" in Google Play o App Store per scaricare e installare l'app Imou.

Fase 2: Eseguire l'app Imou, quindi registrare un account per il primo utilizzo.

Fase 3: Collegare la telecamera alla sorgente di alimentazione mediante l'adattatore di alimentazione.

Fase 4: Attendere che l'avvio sia terminato, quindi l'indicatore della telecamera lampeggerà con spia verde.

Fase 5: Collegare il proprio smartphone alla rete Wi-Fi, e assicurarsi che sia collegato a una rete Wi-Fi con una banda a 2,4 GHz, quindi eseguire le seguenti operazioni per terminare l'aggiunta della telecamera.



Figura 3-1

### Nota

- Se si dispone di più di una telecamera, eseguire il passaggio 5 per aggiungerle una alla volta.
- Se la rete Wi-Fi è cambiata oppure lo stato dell'indicatore segnala un errore, reimpostare la telecamera, quindi eseguire il passaggio 5 per aggiungerla nuovamente.

## 4 Installazione della telecamera

**Nota:** Accertarsi che la superficie di montaggio sia abbastanza robusta da sostenere almeno tre volte il peso del dispositivo.

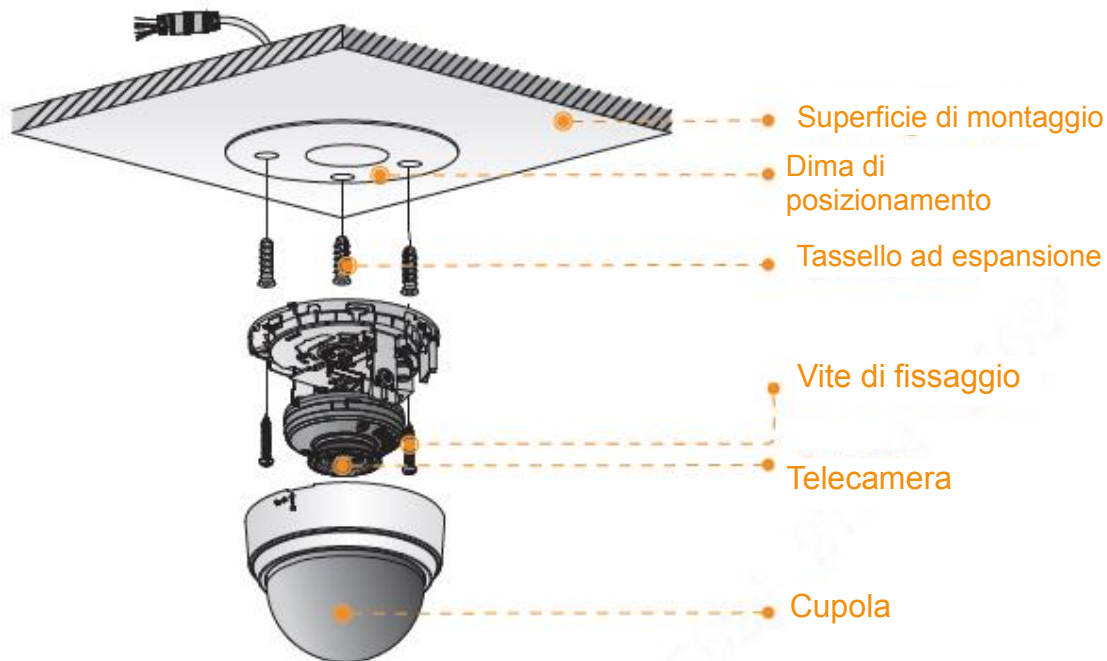


Figura 4-1

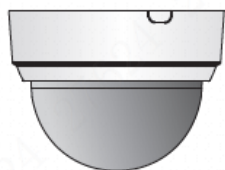
Fase 1: Praticare dei fori per viti sulla superficie di montaggio come mostrato dalla Dima di posizionamento, quindi inserirvi i tasselli ad espansione.

Fase 2: Fissare la Staffa alla superficie di montaggio mediante le viti.

Fase 3: Quindi accenderla, e infine regolare l'obiettivo secondo l'angolazione ideale.

## Guia de Início Rápido

### 1 Lista da embalagem



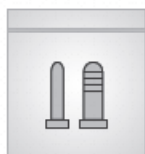
Dispositivo × 1



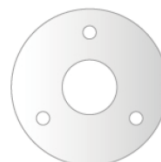
QSG × 1



Adaptador de corrente × 1



Embalagem de parafusos × 1



Mapa de posicionamento × 1

### 2 Introdução à câmara

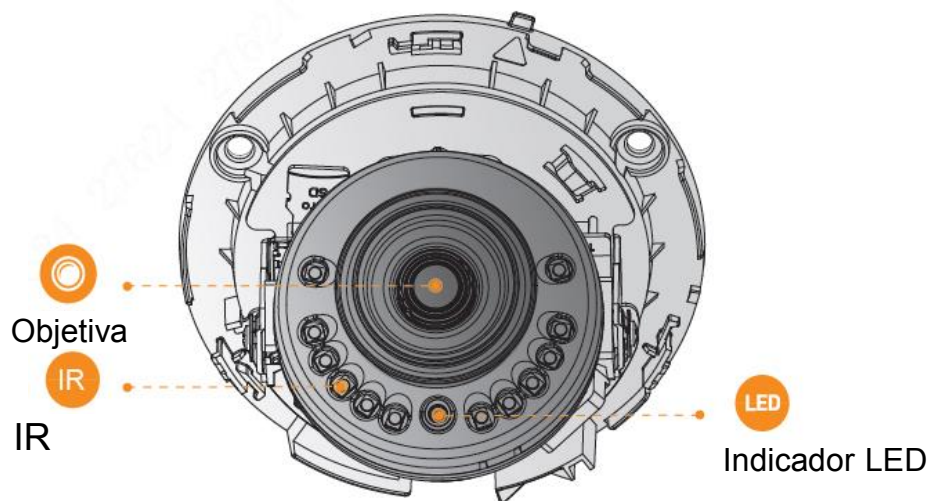


Figura 2-1

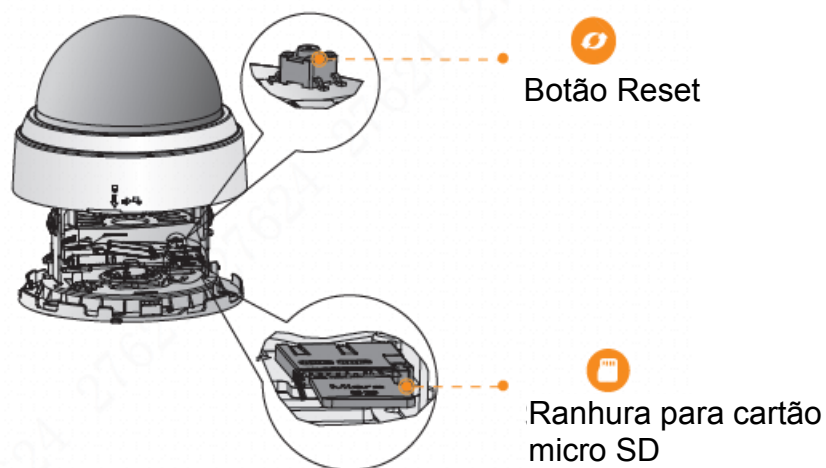


Figura 2-2

### Nota

Prima sem soltar o botão Reset durante 10 segundos para repor as definições da câmara.

O padrão do indicador LED está incluído na tabela a seguir.

Estado do indicador LED	Estado do dispositivo
Desligado	<ul style="list-style-type: none"> <li>● Desligado/LED desligado</li> <li>● Reinicializar após a reposição</li> </ul>
Luz vermelha acesa	<ul style="list-style-type: none"> <li>● Arranque</li> <li>● Avaria do dispositivo</li> </ul>
Luz verde intermitente	À espera da rede
Luz verde acesa	A funcionar corretamente
Luz vermelha intermitente	Ligação à rede falhou
Luz verde e vermelha a piscar alternadamente	Atualização do firmware

Tabela 2-1

## 3 Funcionamento com a aplicação Imou



Passo 1: Leia o seguinte código QR ou procure por “Imou” no Google Play ou na App Store para transferir e instalar a aplicação Imou.

Passo 2: Execute a aplicação Imou e, em seguida, registre uma conta para a primeira utilização.

Passo 3: Ligue a câmara à fonte de alimentação com o adaptador de corrente.

Passo 4: Aguarde até terminar de arrancar; em seguida, o indicador da câmara piscará a verde.

Passo 5: Ligue o seu smartphone à sua rede Wi-Fi, certificando-se de que está ligado a uma rede Wi-Fi com uma banda de 2,4 GHz e realize as operações a seguir para terminar de adicionar a câmara.



Figura 3-1

### Nota

- Se tiver mais do que uma câmara, repita o passo 5 para as adicionar uma a uma.
- Se a rede Wi-Fi tiver mudado ou o estado do indicador estiver errado, reponha as definições da câmara e repita o passo 5 para a adicionar novamente.

## 4 Instalar a câmara

**Nota:** Certifique-se de que a superfície de montagem é suficientemente forte para suportar, pelo menos, três vezes o peso do dispositivo.

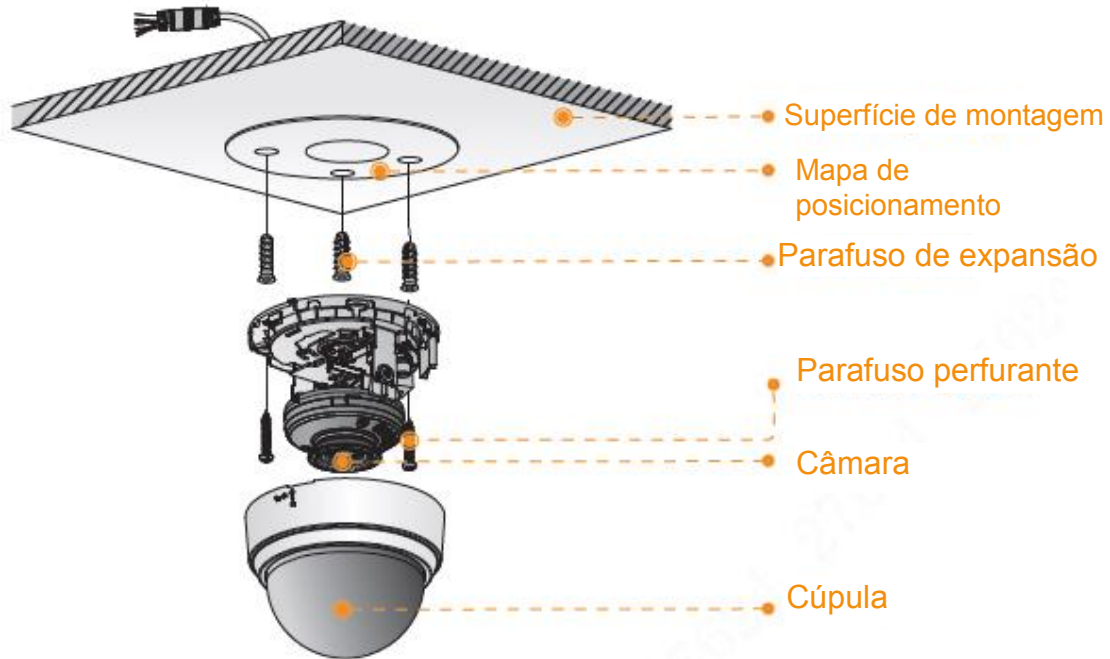


Figura 4-1

Passo 1: Faça furos para os parafusos na superfície de montagem, tal como mostra a Mapa de posicionamento e, em seguida, coloque os parafusos de expansão.

Passo 2: Fixe a Suporte à superfície de montagem com os parafusos perfurantes.

Passo 3: Conecte o domo à câmara e, em seguida, ajuste a lente para o ângulo ideal.



## About the Guide

- This quick start guide is for reference only. Minor difference might be found in user interface.
- All the designs and software here are subject to change without prior written notice.
- All trademarks and registered trademarks mentioned are the properties of their respective owners.
- Please visit our website or contact your local service engineer for more information.
- If there is any uncertainty or controversy, please refer to our final explanation.

# imou

Enjoy Smart Life



---

[E service.global@imoulife.com](mailto:service.global@imoulife.com)

[W www.imoulife.com](http://www.imoulife.com)